



SchmidSystemtechnik

Teleskopgurtförderer CompactLoader

Ein wirtschaftliches und sicheres Be- und Entladen von Waren und Paketen in Lkws, Transportern oder Wechselbrücken in Verteil- und Umschlagzentren stellt eine wichtige Aufgabe bei der Optimierung der Logistikplanung dar.

Körperliche Entlastung

Zur Prävention arbeitsbedingter gesundheitlicher Beeinträchtigungen werden die manuelle Arbeit und damit die körperliche Belastung mit dem Einsatz von Teleskopförderern massiv reduziert.

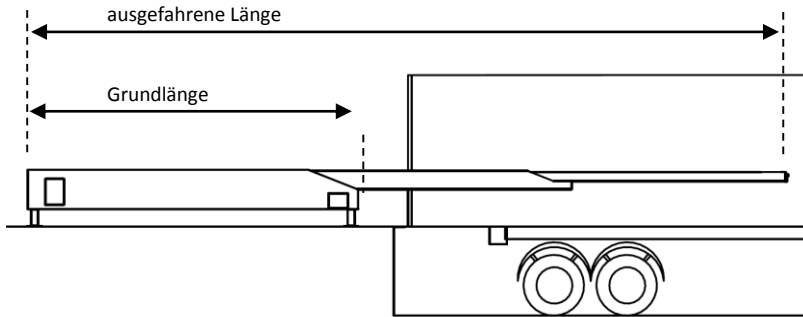
Leistungssteigerung

Durch die höhere Prozessautomatisierung und Optimierung des Materialflusses wird die Leistung bei Be- und Entladevorgängen deutlich gesteigert.

Wirtschaftlichkeit

Stückgüter werden direkt ohne eine Zwischenlagerung oder einer weiteren Handhabung transportiert und prozessiert. Teleskopförderer sind schnell einsetzbar, es fallen keine langen Einrichtzeiten an. Somit werden der Durchsatz und die Produktivität erhöht und der Personaleinsatz optimiert. Die Investition in Teleskopförderer amortisiert sich.

Flexibilität



Dasselbe Teleskop kann an mehreren Toren eingesetzt werden. Dann werden mit Schienensystemen die Teleskope zwischen Be- und Entladepositionen verfahren. Mit einer optionalen hydraulischen Höhenverstellung kann das Teleskop in der Neigung eingestellt werden, um den Übergabepunkt in der Höhe anzupassen.

Zuverlässigkeit

Eine robuste Schweißkonstruktion, vielfältige Verstärkungen und das Antriebskonzept garantieren eine hohe Lebensdauer auch unter schwersten Einsatzbedingungen.

Betriebssicherheit

Ihre Mitarbeiter ist Ihre wertvollste Ressource! Unsere Teleskopförderer erfüllen selbstverständlich alle Sicherheitsrichtlinien und zeichnen sich z.B. durch eine Not-Rückzugsfunktion aus.



Technische Daten

Gurtbreite:	600 / 800 / 1.000 mm
Grundlänge:	3.000 - 6.500 mm
Ausgefahrene Länge:	6.000 - 14.500 mm
Förderhöhe:	min. 900 mm
Fördergeschwindigkeit:	0,5 m/s
Förderrichtung:	Be- und Entladen
Tragfähigkeit:	50 kg/lfm
Zubehör:	Kugeltisch/Rollenbett am Abnahme-/Aufgabeplatz Laderaumausleuchtung

Optionen

- Lichtschranken am Ein- und/oder Auslauf
- Hydraulisches Heben und Senken
- Mobil verfahrbar auf Schiene
- Steuerungstechnische Anbindung an Bestandsförderertechnik
- Regelbare Fördergeschwindigkeit
- Bedienelemente in Front und an Seite